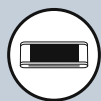


LUCENDO

WÜRTH SOLERGY
Unternehmensgruppe Würth Elektronik

LUCENDO

Solare Hausnummernleuchte



ENDO

**WÜRTH SOLERGY**
Unternehmensgruppe Würth Elektronik

LUCENDO

Die solare Hausnummernleuchte LUCENDO eröffnet neue Perspektiven. Modernstes Design gepaart mit bestechender Technologie gereicht zur echten Zierde aktueller wie auch traditioneller Architektur.



**Focus Energy
Silber 2006**



LUCENDO wurde beim Internationalen Designpreis Baden-Württemberg 2006 mit dem Focus in Silber ausgezeichnet.

Eine Bestätigung für zukunftsweisende und herausragende Design-Qualität.



A U S



DESIGN-HIGHLIGHTS

Mehrfarbig eloxiertes Aluminium schützt den Leuchtkörper vor Witterungseinflüssen. Die reduzierte, auf die Ästhetik des Materials konzentrierte Anmutung, betont die Besonderheit von **LUCENDO**.

Ausgewogene Proportionen und Formen fügen die Hausnummernleuchte harmonisch in verschiedenste architektonische Umgebungen ein.

Intelligentes Design integriert die Solarzelle als zentrales Element in das kompakte Gehäuse.

Gefräste Konturen der Acrylglasbeschriftung sorgen für eindrucksvolle Lichtbrechungen und Effekte im beleuchteten Zustand.

Zum Unikat wird **LUCENDO** durch die große Vielfalt an Beschriftungs-Varianten. Wählen Sie zwischen verschiedensten Farben und Schriftvarianten.

Alles ist möglich. Auf Anfrage können auch Sonderbeschriftungen angefertigt werden. Der eloxierte Korpus ist ab einer bestimmten Auflage in Sonderfarben erhältlich. Sprechen Sie mit dem autorisierten Fachhandel oder direkt mit Würth Solergy.

TECHNOLOGIE-HIGHLIGHTS

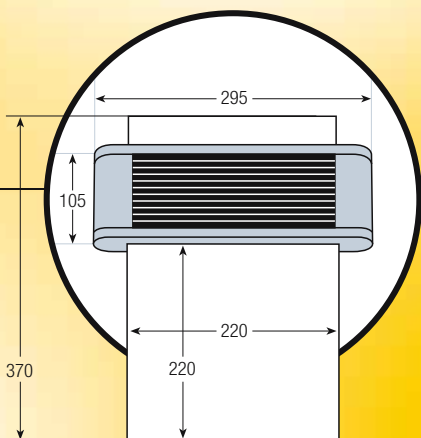
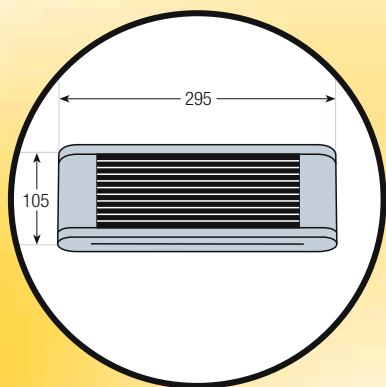
Innovative CIS-Solarmodule erlauben der Hausnummernleuchte ein autarkes Arbeiten vom Stromnetz. Dies erübrigt aufwändige Kabelzuführungen oder Neuverkabelungen und erlaubt eine freie Platzierung der beleuchteten Hausnummer.

Intelligente Elektronik übernimmt das Ein- und Ausschalten der Leuchte – je nach Lichtverhältnissen – automatisch.

Optimales Energiemanagement sorgt für eine Betriebsdauer bei voller Akkuladung bis zu einer Woche.

Hochleistungs-Leuchtdioden streuen ihr Licht in das Acrylglas-Panel ein und bringen die eingefrästen Konturen der Beschriftung zum Leuchten. Darüberhinaus wird auch die unmittelbare Umgebung ausgeleuchtet.

Umweltschonende Photovoltaikmodule erzeugen aus Licht den notwendigen Strom und versorgen **LUCENDO** über einen Akku-Pack mit ausreichend Energie. Dabei werden Ressourcen geschont und die Umwelt nicht belastet.



L I C H T W I R D L I C H T



WÜRTH SOLERGY

Unternehmensgruppe Würth Elektronik

LUCENDO BASIC

Das modulare Konzept

Der modulartige Aufbau von **LUCENDO** erlaubt auch das Beleuchten bereits bestehender Hausnummern. Der Leuchtkorpus mit integriertem Photovoltaikmodul wird dabei über die existierende Hausnummer montiert und lässt diese in neuem Licht erscheinen.



CIS TECHNOLOGIE

The Art of Photovoltaics

Module in innovativer CIS-Technologie von Würth Solar bilden eine adäquate Alternative zu herkömmlichen Silizium-Modulen. CIS-Module entstehen durch Bedampfung eines Trägermaterials (Floatglas) mit einer nur wenigen Mikrometer dicken photoaktiven Schicht – bestehend aus den Elementen Kupfer, Indium und Selenid (CIS).

CIS Module zeichnen sich insbesondere durch ihre hohe Qualität und Lebensdauer, aber auch durch ihr attraktives Erscheinungsbild und den damit verbundenen umfangreichen Einsatzbereichen aus.



Eine gelungene Synthese aus Design und Funktionalität,
in der modernste Materialien und innovative Technologien
optimal aufeinander abgestimmt sind.

LUCENDO

LUCENDO UNIKAT

Für bekennende Individualisten

Eine echte Besonderheit an **LUCENDO**: Sie können die Beschriftung der Acrylglasplatte selbst bestimmen. Hausnummer, Familien- oder Straßennamen werden mittels einer hochwertigen transluzenten Klebefolie auf das Acrylglaspaneel aufgebracht. Zusätzlich wird die Kontur der Beschriftung durch eine Gravur hervorgehoben. Im Dunkeln entfaltet diese erst ihre Wirkung und bringt die Beschriftung richtig zur Geltung. Das Licht wird durch das Acrylpaneel geleitet und bricht sich in der Gravur, hierdurch wird Ihre Beschriftung effektiv in Szene gesetzt.



Was auf die Acrylglasplatte kommt, bestimmen ganz alleine Sie. Wählen Sie aus der breiten Farb- und Schriftenpalette und gestalten Sie Ihre Hausnummernleuchte ganz nach Ihren eigenen Vorstellungen.



Beispiel 1 - Standard
Farbe: Signalgelb
Schriftart: Amerika Sans



Beispiel 2 - Standard
Farbe: Orange
Schriftart: Frutiger

Als Standard sind zentriert
einer 1- bis 4-stelligen Hausnummer
2 Schriftzeilen mit je 20 Buchstaben
Sonderformen sind nach Absprache

Ihre Schrift-Varianten:

am Beispiel Fam. Müller

Amerika Sans

Debussy

Frutiger

Futura

Kimberley

Square

Trebuchet

Univers





Beispiel 3 - Standard
 Farbe: Blau
 Schriftart: Trebuchet

Beispiel 4 - Standard
 Farbe: Silber
 Schriftart: Kimberley

Beispiel 5 - Sonderform
 Farbe: Rot
 Schriftart: Futura

Beispiel 6 - Sonderform
 Farbe: Schiefergrau
 Schriftart: Debussy

e Beschriftungen mit
 snummer und zusätzlich
 chstaben vorgesehen.
 osprache möglich.

- Fam. Müller
- Fam. Müller**
- Fam. Müller
- Fam. Müller
- Fam. Müller**
- Fam. Müller
- Fam. Müller
- Fam. Müller
- Fam. Müller

- Ihre Farbvarianten*:**
- Signalgelb
 - Orange
 - Rot
 - Weinrot
 - Blau
 - Dunkelblau
 - Schwarz
 - Schiefergrau
 - Silber

PRODUKTKONFIGURATOR
Online, simpel und schnell

Stellen Sie Ihre persönliche Hausnummernleuchte einfach und schnell mit dem Produktkonfigurator zusammen. In wenigen Schritten können Sie Ihre individuelle Gestaltung wählen – der Konfigurator stellt in Echtzeit alle Veränderungen dar. So können Sie gleich verfolgen, wie Ihre Hausnummerleuchte aussehen wird.

Den Produktkonfigurator finden Sie im Internet unter www.we-online.de/lucendo



LUCENDO SPECIAL

Alles ist möglich

Auf Wunsch können wir auch ganz spezifische Sonderbeschriftungen anfertigen, wie z.B. mit Ihrem Firmenlogo oder einem Signet Ihrer Wahl. Sprechen Sie mit Ihrem Fachhändler oder direkt mit Würth Solergy.



* Farbabweichungen drucktechnisch bedingt möglich.



SONNIGE ZEITEN

Neben der Hausnummernleuchte **LUCENDO** bietet Würth Solergy eine ganze Reihe weiterer Ideen, mit denen Sie die Kraft der Sonne für sich nutzen können.

SUN^{set}

Formschöne, mobile Energiesparleuchten mit photovoltaisch betriebener Ladeeinheit

SUN set bringt auf besonders ansprechende Weise Licht in Ihre Freizeitaktivitäten. Ob im Schrebergarten oder beim Camping: die tragbare Leuchte liefert Ihnen bis zu fünf Stunden Helligkeit. Die dazugehörige Akkueinheit wird über ein CIS-Solarmodul gespeist und versorgt darüber hinaus aufladbare Kleinakkus sowie über eine integrierte 12-Volt Steckdose zusätzliche Abnehmer wie Kühleinheiten, tragbare Funk-, TV- und Radiogeräte etc. mit Strom. **SUN set** wurde beim Internationalen Designpreis Baden-Württemberg 2006 mit dem Focus Energy in Gold ausgezeichnet.



Focus Energy
Gold 2006



SUN^{x-set}

Solarstromgespeistes, modulares Akku-System

SUN x-set ermöglicht den Betrieb elektrischer Geräte an vielen Orten, die nicht an das Stromnetz angebunden sind. Ob zu Beleuchtungszwecken, für den Betrieb von Bewässerungs-, Lüftungs-, und Alarmanlagen sowie Funk-, TV- und Kühlgeräten oder zur Nutzung von Torantrieben: kleine bis mittlere elektrische Verbraucher (24-Volt-Bereich) können durch das modular aufgebaute Akkumulatoren-System dezentral mit Strom versorgt werden. Die beiden abnehmbaren äußeren Akkueinheiten sind über ein 23 Watt CIS-Solarmodul und auch am Stromnetz wieder aufladbar. **SUN x-set** wurde beim Internationalen Designpreis Baden-Württemberg 2006 mit dem Focus Energy in Silber ausgezeichnet.



Focus Energy
Silber 2006



NETZGEKOPPELTE SOLARSTROMANLAGEN

für private Wohnhäuser bis hin zu gewerblichen Anlagen

Arbeitet Ihr Dach auch für Sie? Mit einer Solarstromanlage von Würth Solergy leisten Sie nicht nur einen Beitrag zum Schutz unserer Umwelt. Auch unter Investitionsgesichtspunkten lohnt es sich, über das Thema Photovoltaik nachzudenken. Würth Solergy sowie seine zertifizierten Service Partner informieren Sie gerne auf einem Photovoltaik-Infoabend auch ganz in Ihrer Nähe.



Weitere sonnige Ideen