

# Schrägdachmontage (1-lagig) STARfix I



STARfix I kann wird gerahmten  
CIS-Solarmodulen montiert



Anwendung



Montageschiene



Verbindungsprofil



Endkappe



Klemmset CIS  
35



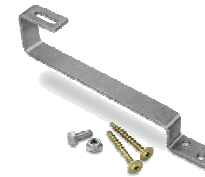
Endklemmset CIS 35



Kabelhalter



Dachhaken



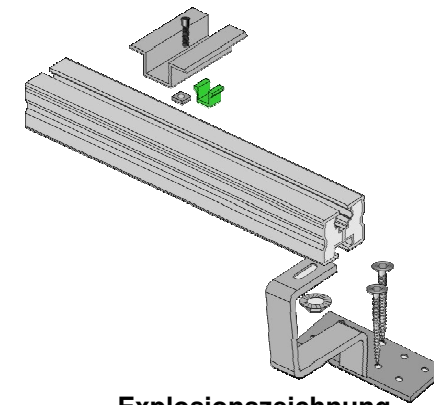
Biberschwanz



Verstärker



Mönch-Nonne



Explosionszeichnung